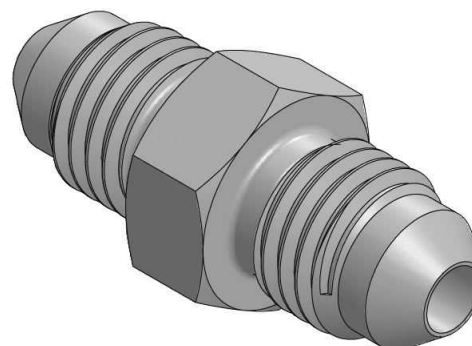
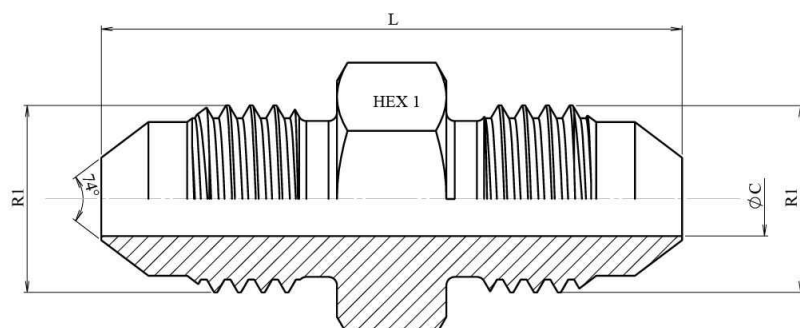


Racores JIC 37º

Uniones rectas JIC 37º

## Racor macho-macho JIC 37º

Acero Inoxidable AISI 316-L



Artículo	ØD1	ØD2	R1	HEX 1	ØC	L
<b>ZS26006</b>	6	1/4"	7/16" 20h UNF	14	4,4	34,5
<b>ZS26008</b>	8	5/16"	1/2" 20h UNF	14	6	35
<b>ZS26010</b>	10	3/8"	9/16" 18h UNF	17	7,5	36
<b>ZS26012</b>	12	1/2"	3/4" 16h UNF	22	9,5	41
<b>ZS26016</b>	14-15-16	5/8"	7/8" 14h UNF	24	12	47,6
<b>ZS26020</b>	18-20	3/4"	1"1/16 12h UN	27	15,5	55
<b>ZS26025</b>	25	1"	1"5/16 12h UN	36	21,5	57
<b>ZS26032</b>	30-32	1" 1/4	1"5/8 12h UN	46	27,5	61
<b>ZS26038</b>	38	1" 1/2	1"7/8 12h UN	50	33	70
<b>ZS26050</b>	50	2"	2" 1/2 12h UN	65	45	85,8